

Entwurfswerkzeuge für Digital Prototyping

Autodesk ist ein führender Anbieter von Konstruktionssoftware, der Unternehmen und Designern digitale Werkzeuge zur Verfügung stellt, mit denen sie ihre Ideen noch vor der Realisierung erfahrbar machen können. Mit einer leistungsstarken Produktpalette für die Erstellung virtueller Prototypen revolutioniert und optimiert Autodesk den Konstruktions- und Entwurfsprozess. Die innovativen Lösungskomponenten zeichnen sich in Summe durch ihre einzigartige Skalierbarkeit, Kompatibilität und Kosteneffizienz aus. So können Unternehmen jeder Größenordnung von den Vorteilen einer durchgängig digitalen Produktentwicklung profitieren, die sich reibungslos in vorhandene Prozesse integrieren lässt und den Weg zu einer bereichsübergreifenden Produktentwicklungsumgebung mit einem zentralen digitalen Modell ebnet.

Weiteres Informationsmaterial zu den Autodesk-Produkten und die Adresse eines Händlers in Ihrer Nähe bekommen Sie über die Autodesk-Infoline unter: **00 49/(0) 180 - 522 59 59***

* 14 Cent pro Minute aus dem Netz der Deutschen Telekom. Abweichungen für Anrufe aus dem Mobilfunknetz möglich. Bei internationalen Gesprächen fallen die üblichen Auslandsgebühren an.

Oder besuchen Sie uns im Internet unter www.autodesk.de.

Zu den Angaben in diesem Prospekt: Nach Redaktionsschluss dieser Schrift können sich an den Produkten Änderungen ergeben haben. Autodesk übernimmt keine Gewährleistung für die Richtigkeit der Angaben.

www.bsa.org



Autodesk

Autodesk GmbH
Aidenbachstraße 56
D-81379 München

Autodesk Ges.m.b.H
Dr.-Schauer-Straße 26
A-4600 Wels

Autodesk S.A.
Puits-Godet 6
CH-2002 Neuchâtel

Zeigen Sie Software-
Piraterie unter
00 49/(0) 180 - 522 59 59* an.

Weitere Informationen

Bei Fragen oder Problemen stehen Ihnen unsere Vertragshändler mit hervorragendem Produktwissen, umfassenden Branchenkenntnissen und weiteren Dienstleistungen zur Seite. Software aus der Produktlinie AutoCAD ecscad erhalten Sie bei Ihrem Autodesk-Vertragshändler. Unter www.autodesk.de/haendler finden Sie einen Vertragshändler ganz in Ihrer Nähe.

Weitere Informationen über AutoCAD ecscad finden Sie unter www.autodesk.de/ecscad.

Service- und Supportleistungen von Autodesk

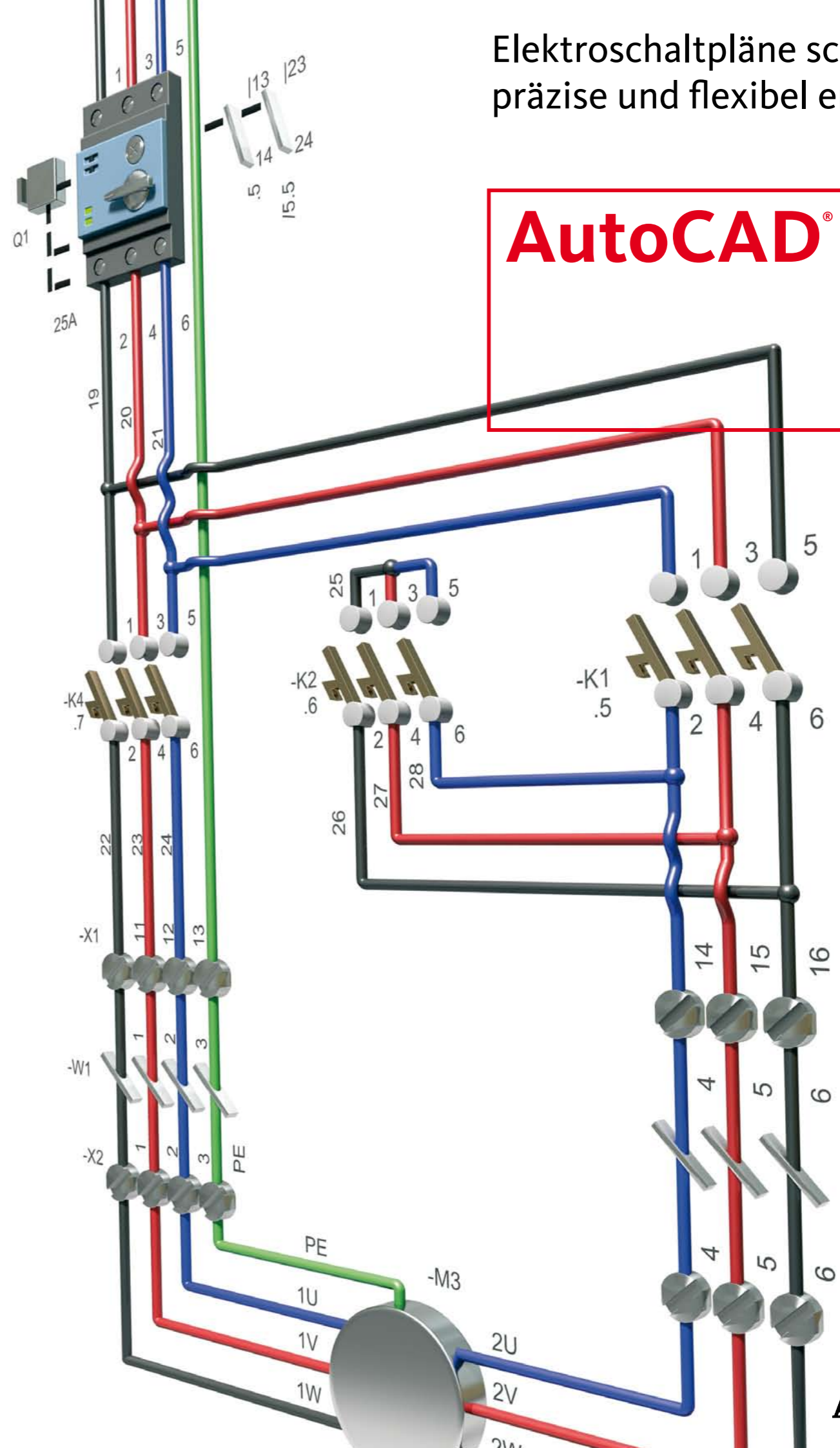
Sichern Sie sich unmittelbare Geschäftsvorteile und profitieren Sie von effizienteren Arbeitsabläufen beim Einsatz Ihrer Lösung von Autodesk. Die attraktiven Kaufoptionen, Begleitprodukte, Beratungs- und Supportleistungen sowie Schulungen von Autodesk und seinen Partnern gewährleisten eine maximale Investitionsrendite und mehr Wettbewerbsvorteile für Kunden sämtlicher Branchen. Weitere Informationen finden Sie unter www.autodesk.de/support.

Autodesk-Subscription (Servicevertrag)

Genießen Sie die Vorzüge einer gesteigerten Produktivität, vorhersehbarer Budgetplanung und einfacheren Lizenzverwaltung. Sie erhalten alle neuen Upgrades für Ihre Autodesk-Software und sämtliche Produkterweiterungen, die während der Laufzeit Ihres Subscription-Vertrags erscheinen. Darüber hinaus profitieren Sie von attraktiven Lizenzbedingungen, die ausschließlich Subscription-Kunden angeboten werden. Eine Reihe von CAD-Community-Angeboten – darunter direkter Web-Support von Autodesk-Experten und flexible E-Learning-Optionen zur Erweiterung Ihrer Fähigkeiten – machen Autodesk-Subscription zur idealen Lösung, um Ihre Investition in Autodesk-Software optimal zu nutzen. Weitere Informationen erhalten Sie unter www.autodesk.de/subscription.

Autodesk, AutoCAD ecscad, Autodesk Inventor und Autodesk Design Review sind Kennzeichen oder eingetragene Marken von Autodesk, Inc. in den USA und/oder anderen Ländern. Alle anderen Marken, Produktnamen und Kennzeichen sind Eigentum der jeweiligen Inhaber. Zu den Angaben in diesem Prospekt: Nach Redaktionsschluss dieser Schrift können sich an den Produkten Änderungen ergeben haben. Autodesk übernimmt keine Gewährleistung für die Richtigkeit der Angaben. © 2009 Autodesk, Inc. Alle Rechte vorbehalten. 00000000000118317

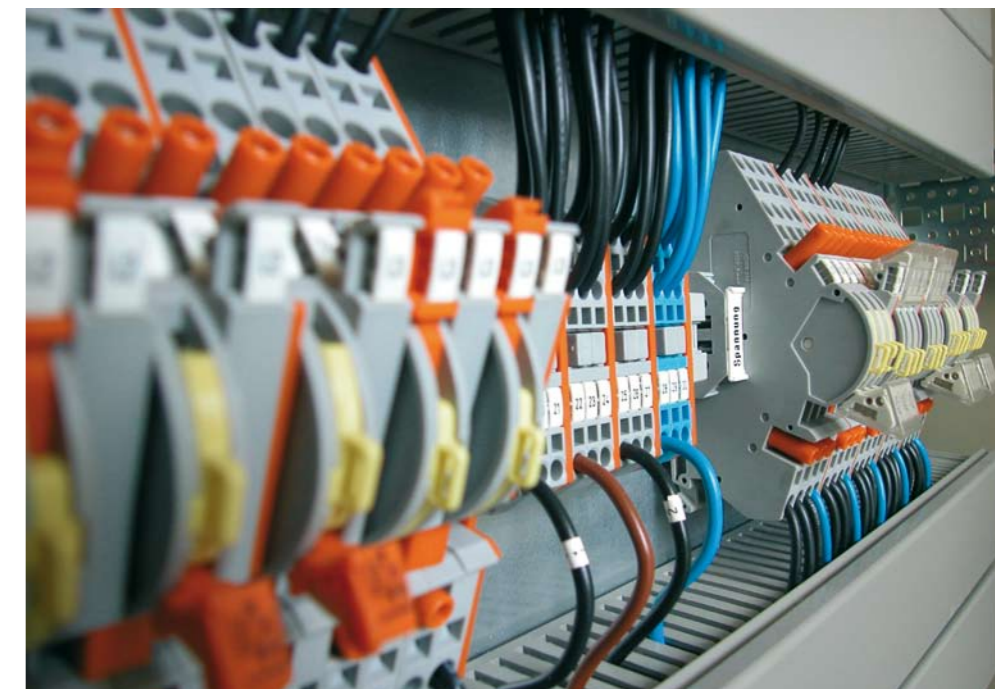
Elektroschaltpläne schnell, präzise und flexibel erstellen.



Autodesk

Elektroprojektierung mit System

Um auf dem hart umkämpften Markt zu bestehen, benötigen Elektroingenieure eine flexible, datenbankgestützte Lösung, die den gesamten Prozess der Planung und Projektierung elektrotechnischer Steuerungen und Anlagen unterstützt. AutoCAD® ecscad gewährleistet die rasche Erstellung der kompletten Elektrodokumentation von der einfachen Motorsteuerung bis hin zu kompletten Produktionsanlagen.



Kennen Sie auch diese Probleme?

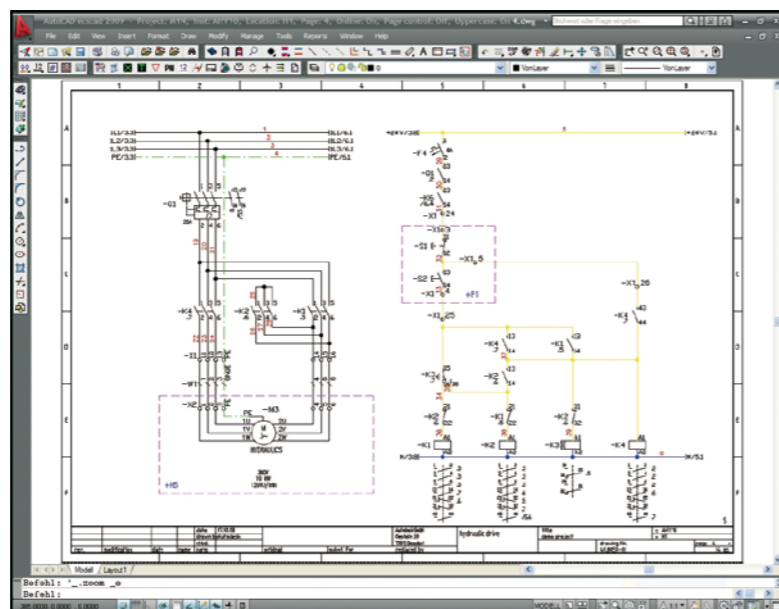
- Der steigende Zeit- und Kostendruck erfordert eine schnellere und fehlerfreie Elektrodokumentation.
- Im globalen Wettbewerb muss die Konformität mit internationalen Normen gewährleistet sein.
- Dokumentationsfehler führen zu Produktionsverzögerungen.
- Unflexible CAD-Software zwingt Planer, von ihren bevorzugten Arbeitsmethoden abzuweichen.
- Die Suche nach vorhandenen Konstruktionen und deren Wiederverwendung ist umständlich.
- Die Zusammenarbeit zwischen mehreren Arbeitsgruppen ist kompliziert und fehlerträchtig.
- Die CAD-Software lässt sich nicht einfach in bestehende Unternehmensprozesse integrieren.

Übernehmen Sie die Kontrolle

AutoCAD ecscad ist eine AutoCAD-basierte Spezialsoftware, die Elektrotechniker und -ingenieure bei der Planung und Dokumentation elektrotechnischer Anlagen optimal unterstützt. Leistungsfähige Automatismen, umfangreiche Symbolbibliotheken und intelligente Werkzeuge für eine datenbankgestützte Arbeitsweise helfen dabei, Fehler zu vermeiden und die Elektrodokumentation in einem Bruchteil des sonst erforderlichen Zeit- und Kostenaufwands zu erstellen. Die datenbankgestützten Workflows auf Basis von Industriestandards sind flexibel einsetzbar, sodass AutoCAD ecscad-Anwender das für die jeweilige Planungssituation optimale Verfahren wählen können. Mit AutoCAD ecscad verfügen Sie über eine professionelle, präzise und innovative Planungssoftware, die dank ihrer intuitiven und konfigurierbaren Benutzeroberfläche maximale Kontrollmöglichkeit bietet.

Produktivitätssteigerung

AutoCAD ecscad dient zur normgerechten Erstellung von elektrotechnischen Dokumentationen wie sie in Maschinenbau, Automobilindustrie, Anlagenbau und Schaltschrankbau benötigt werden. Dazu gehört modernste Online-Funktionalität bei der Stromlaufplanerstellung genauso wie die unmittelbare Bereitstellung von Zusatzdokumenten wie Klemmen- und Kabellisten sowie Stücklisteninformationen. AutoCAD ecscad bietet eine optimale Lösung für technische Aufgaben, wie z. B. Automatisierung, Schaltschrankkonstruktion, Anlagenplanung und Gebäudeausrüstung. Die Software enthält die Standardfunktionalität von AutoCAD sowie eine umfassende Auswahl an datenbankgestützten Funktionen, die die Online-Entwicklung und Bearbeitung von Stromlaufplänen auch mit mehreren Projektoren simultan im Netz ermöglichen. Die automatisierte Dokumentationserstellung auf Basis von Excel-Tabellen, die automatische Generierung von grafischen Klemmenplänen und die Werkzeuge zur Definition von Schaltschrank-Layouts sind nur einige der leistungsstarken Funktionen, mit denen AutoCAD ecscad den manuellen Aufwand bei der Erstellung fehlerfreier Elektrodokumentationen reduziert.



Konformität mit internationalen Normen

AutoCAD ecscad bietet vollständige Unterstützung für eine Vielzahl an internationalen Normen, darunter DIN, IEC, EN, ANSI und JIC, und verschafft Unternehmen so einen Wettbewerbsvorteil im globalen Markt. Die im Leistungsumfang von AutoCAD ecscad enthaltenen umfangreichen Symbolbibliotheken sind individuell erweiterbar sowie anpassbar und gewährleisten so konsistente, normgerechte Pläne. Darüber hinaus bietet AutoCAD ecscad eine Fremdsprachendatenbank, mit der die Projekte in beliebige Sprachversionen umgeschaltet und bis zu drei Sprachen gleichzeitig angezeigt und ausgegeben werden können.

Vermeidung von Planungsfehlern

Die manuelle Planung von elektrotechnischen Steuerungen birgt ein hohes Risiko, dass es zu Fehlern und Inkonsistenzen kommt. Mit umfangreichen Werkzeugen für die automatische Fehlererkennung ermöglicht AutoCAD ecscad eine Online-Diagnose und die Vermeidung von Fehlern noch vor der Freigabe für die Fertigung. AutoCAD ecscad bietet überdies die Möglichkeit, direkt aus einer dynamischen Fehlerliste zu den entsprechenden Stellen in den Stromlaufplänen zu „springen“, um mögliche formelle Fehler zu überprüfen und zu korrigieren. So versetzt AutoCAD ecscad Elektroingenieure in die Lage, formal fehlerfreie Pläne anzufertigen.

Verwaltung und Wiederverwendung von Konstruktionsdaten

Die integrierte Projektmanagement-Funktionalität in AutoCAD ecscad vereinfacht das Auffinden und Wiederverwenden vorhandener Pläne zur Überarbeitung oder Erstellung neuer Variationen. Sämtliche Textinformationen innerhalb eines Projekts lassen sich bequem über ein bedienfreundliches Datenbank-Interface bearbeiten, und in einem einfachen Schritt erstellen Sie automatisch ganze Projekte auf Basis von Excel-Tabellen. Dank der offenen Datenbankstruktur und Schnittstellen, die mit Hilfe von VBA (Visual Basic for Applications) individuell anpassbar sind, können Sie die Daten Ihrer AutoCAD

ecscad-Projekte problemlos in bestehende Unternehmensprozesse integrieren. Zudem bietet AutoCAD ecscad eine ideale Integration mit den Datenmanagement-Lösungen von Autodesk. Dies gewährleistet den effizienten und sicheren Austausch von Planungsdaten, sowie die effektive Zusammenarbeit zwischen den Arbeitsgruppen in Planung und Fertigung.

Optimale Zusammenarbeit

Als Bestandteil der Autodesk-Lösung für Digital Prototyping bietet AutoCAD ecscad Maschinenbau- und Elektroingenieuren die Basis für eine reibungslose Zusammenarbeit, bei der die wertvollen Daten von Schalt- und Steuerungssystemen problemlos in die mit Autodesk® Inventor® erstellten digitalen Prototypen integriert werden können. Auf Basis des Autodesk DWG-Formats, des weltweit am meisten genutzten CAD-Formats, erleichtert AutoCAD ecscad auch die Zusammenarbeit an 2D- und 3D-Konstruktionen in internationalen Planungsteams sowie mit Kunden oder Zulieferern. Mit Autodesk® Design Review, dem kostenlosen Werkzeug zum Anzeigen, Messen und Markieren von Änderungen an digitalen Konstruktionen, können mehrere Arbeitsgruppen die Entwicklung der einzelnen Komponenten eines digitalen Prototyps verfolgen und verwalten. Die Lösung optimiert die Wiederverwendung wichtiger Konstruktionsdaten und die Pflege von Stücklisten und trägt maßgeblich zu einer besseren Kommunikation mit anderen Abteilungen und Geschäftspartnern bei. AutoCAD ecscad bietet außerdem Unterstützung für den Online-Betrieb in Netzwerkumgebungen, so dass mehrere Anwender gleichzeitig am selben Projekt arbeiten können.

Volle Kontrolle

Sie wollen maximale Produktivität bei der Planung und Dokumentation von elektrotechnischen Steuerungen und Anlagen? Dann testen Sie AutoCAD ecscad noch heute und sichern Sie sich den unverzichtbaren Funktionsumfang für erfolgreiche Elektroprojekte.

Für welche Zielgruppen eignet sich AutoCAD ecscad?

- Planer und Entwickler von Maschinen und Anlagen, die elektrische Schalt- und Steuersysteme enthalten.
- Verwalter komplexer Industrieanlagen, die ihre Bestandsdaten in DWG oder DXF integrieren und verwalten wollen.
- Techniker, die die elektrische Ausrüstung eines Gebäudes mit komplexen Schalt- und Verteilerschränken planen und dokumentieren.
- Wartungstechniker, die mit intelligenten Navigationsfunktionen arbeiten wollen, aber keine tiefgehenden Kenntnisse in Elektro-CAD-Systemen benötigen.

Weitere Informationen finden Sie unter www.autodesk.de/ecscad.