



# AutoCAD<sub>menu</sub> Classic

## Die clevere Lösung für alle Branchen

AutoCAD<sub>menu</sub> Classic bietet Hunderte von Funktionen und Befehlsabläufen für alle Branchen per einfachem Mausklick: normgerechte Bemaßung für Architektur (incl. hochgestellter Nachkommastelle) und Maschinenbau (incl. steigender Bemaßung), Wandmenüs, normgerechte Vorlagezeichnungen und eine praktische Layerverwaltung, die an die bewährten Mensch-und-Maschine-Symbolbibliotheken angepasst ist. So können nicht nur CAD-Einsteiger die volle Funktionalität von AutoCAD und AutoCAD LT ausschöpfen, auch CAD-erfahrene Anwender profitieren von der enormen Produktivitätssteigerung dank AutoCAD<sub>menu</sub> Classic.

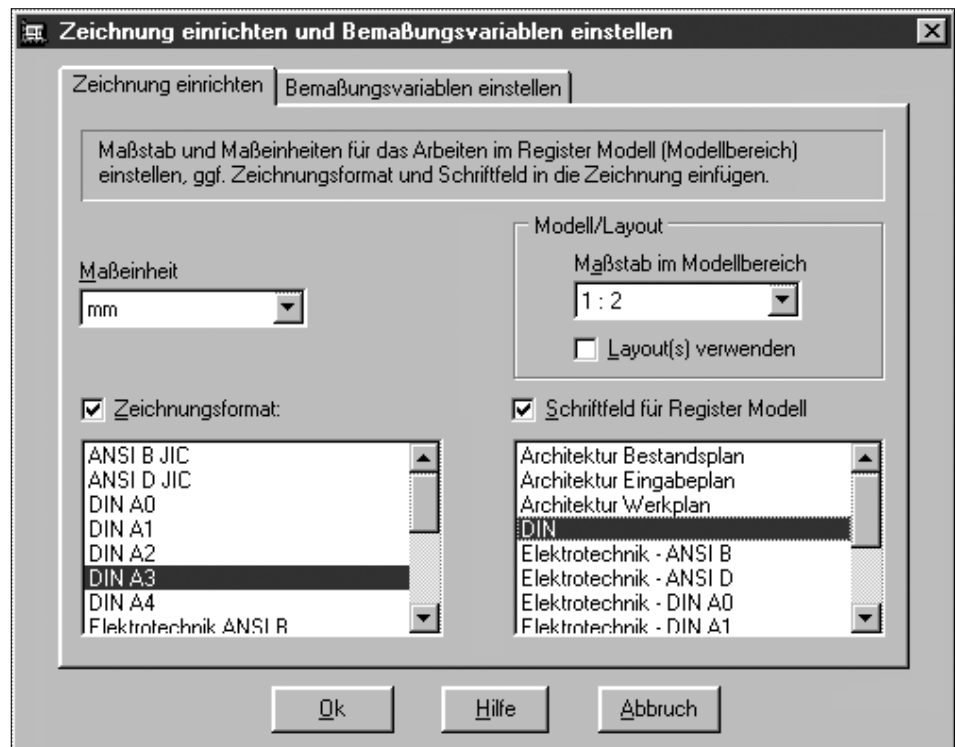
### Die Zeichnung einrichten

Hier hilft AutoCAD<sub>menu</sub> durch eine Dialogbox zum Einrichten neuer Zeichnungen mit einem automatischen Maßstabssystem. AutoCAD<sub>menu</sub> sorgt nun dafür, dass Bemaßungen und Beschriftungen auch bei unterschiedlichen Maßstäben in der Zeichnung und beim Ausplotten in der richtigen Schriftgröße erscheinen.

### Die wichtigsten Funktionen im Überblick

- **Layersteuerung und Bemaßung** jeweils umschaltbar für
  - **Architektur/Haustechnik** u.a. mit hochgestellten Nachkommastellen
  - **Mechanik/Schema** u.a. mit Steigender Bemaßung und Positionsnummernvergabe
- **Zoom-Menü** für Ausschnitt-Wechsel, Ansichtsfenster und Zoomen
- **Konstruktionshilfen** für Hilfs- und Konturlinien
- **Auswahlfunktionen** für Wandstärken, Standardraster und -schraffuren, Objektfangmodi
- **Menüs** mit Branchenvoreinstellungen, Zeichnungsrahmen, Norm-Schriftköpfen, Einheiten/ Maßstabssystem
- **Plotstile** vordefiniert für farbabhängige und benannte Plotstile
- **Layouts** vordefiniert für unterschiedliche Einheiten, einfaches Editieren möglich

So ist das Einrichten von Zeichnungen in wenigen Minuten erledigt, und Beschriftungen und Bemaßungen werden korrekt ausgedruckt.

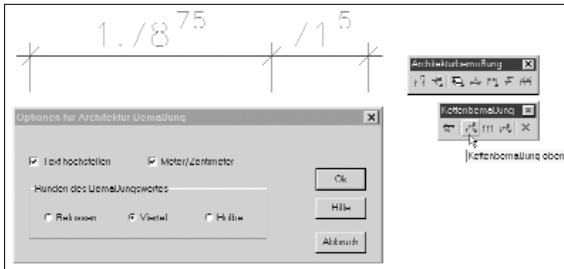


### Plotstile und Zeichnungsrahmen

Die Möglichkeiten der Plotstildefinition von AutoCAD / AutoCAD LT erlauben sehr differenzierte Zeichnungsausgaben, sind jedoch für den Einsteiger zunächst einmal sehr komplex. Hier bietet AutoCAD<sub>menu</sub> fertige Vorlagen an.

### Architekturpläne bearbeiten

Mit AutoCAD<sub>menu</sub> sind es nur zwei Klicks, mit denen architekturgerechte Linienstärken, Farben, Layer etc. eingestellt werden. Neben der Layerverwaltung für unterschiedliche Volllinien sowie für Strich-, Strichpunkt- und Punktlinien enthält das Menü auch die Wandbefehle zum komfortablen Zeichnen und Ändern von einschaligem Mauerwerk. Ein Highlight von AutoCAD<sub>menu</sub> erlaubt für die Architektur auch unter AutoCAD LT eine architekturgerechte Bemaßung mit hochgestellten Nachkommastellen. Die Rundung auf Halbe oder Viertel lässt sich optional einstellen.

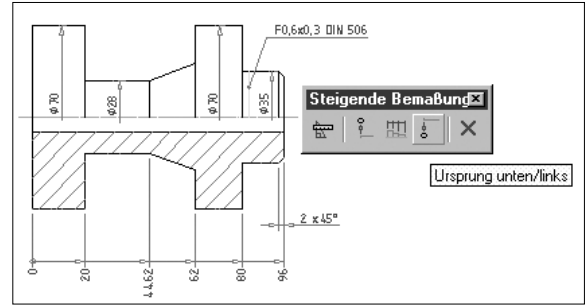


Für Architekten bietet AutoCAD<sub>menu</sub> u.a. ein eigenes Bemaßungsmenü an, das auch mit AutoCAD und LT eine architekturgerechte Bemaßung erlaubt.

### Maschinenbau

Zum Bearbeiten von Maschinenbauplänen wird einfach das dazugehörige Branchen-Menü mit der Layerschaltung für die unterschiedlichen Linien der Normteile und der Konstruktion ausgewählt. Auch für die Mechaniknorm gibt es ein optimiertes Bemaßungsmenü. Alle Standard-Bemaßungsarten sind wie auch die Toleranzfestlegung und Positionsnummernvergabe mit einem Klick auf den entsprechenden Knopf abrufbar.

Neben den üblichen Bemaßungsarten wie Linear-, Durchmesser- und Winkelbemaßung werden auch die Steigende Bemaßung sowie Form- und Lagetoleranzen mit Kennzeichnung des Bezuges angeboten. Auch die



Für den Maschinenbau sind nicht nur die Standardbemaßungsarten vorhanden, sondern auch - wie hier im Bild - u.a. die Steigende Bemaßung.

Positionsnummernvergabe mit automatischer Zählung (Inkrement wählbar) und Attributvergabe ist verfügbar. Die gespeicherte Information kann für eine Stückliste extrahiert werden.

### Ansichten und Zoom

Sehr praktisch ist auch das Menü Zoom, das wichtige Funktionen zur Anzeige der bearbeiteten Zeichnung im Modell- und Layoutbereich enthält und beim Einrichten von Ansichtsfenstern und Schalten von Isometrie-Ebenen hilft.

### Konstruktionshilfen

Oder das Menü Konstruktionshilfe, das u.a. diverse Funktionen für Hilfs- und Konturlinien, zum Herausbrechen von Teilstücken, Editierhilfen für Schriftfelder, Fang- und Rastereinstellungen zur Verfügung stellt.

### Software-Voraussetzung

Lauffähig unter AutoCAD & AutoCAD LT ab Version 2000, Systemanforderungen entsprechend AutoCAD/LT

### Copyright und Vertrieb

- Mensch und Maschine, D-82234 Wessling
- Mensch und Maschine, A-5071 Wals
- Mensch und Maschine, CH-8185 Winkel

### Weitere Infos

- im Internet unter [www.mum.de/caderschwinglich](http://www.mum.de/caderschwinglich)
- Telefon 0 81 53 / 9 33 - 0

### Preise (ohne MwSt.)

Produkt	CH	€
AutoCAD <sub>menu</sub> Classic	83,00	49,00
AutoCAD <sub>menu</sub> Classic Upgrade	51,00	30,00