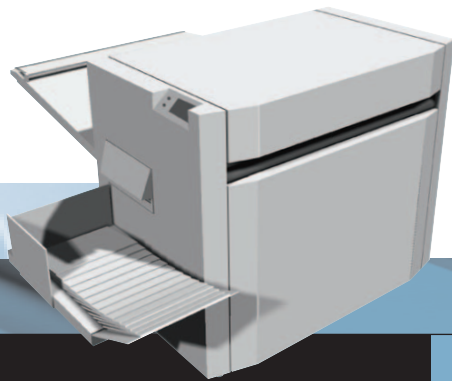
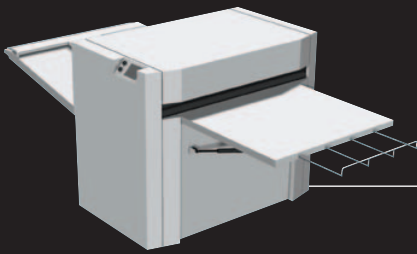


Bay Faltsysteme professionell falten und finishen!



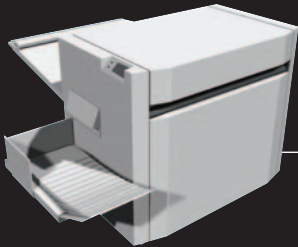
Wenn sich Funktionalität und Ästhetik ergänzen, macht Falten mehr Freude. Die neuste Generation von Bay Grossformat-Faltsystemen ist da! Für den Online- oder Offline-Betrieb. Überzeugend im Design und mit konsequent durchdachter Technologie bewältigen sie kleinste bis grösste Papiervolumen absolut zuverlässig. Dank ihrem modularen Aufbau lassen sich Bay Grossformat-Faltsysteme optimal an spezifische Bedürfnisse anpassen und gewährleisten einen wirtschaftlichen Betrieb in Reprografie- und Industriebetrieben jeder Grösse.

Konfigurationsbeispiele Bay Faltsysteme passen sich allen Bedürfnissen an!



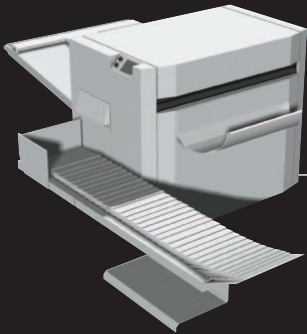
1 **Online-Längsfaltsystem mit Stapler**

Die kostengünstigste Lösung zum Online-Falten.



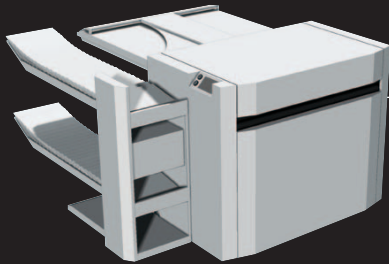
2 **Online-Längs- und Querfaltsystem – Basisausführung**

Die am häufigsten eingesetzte Lösung. Sie erfüllt die Grundbedürfnisse im automatischen Längs- und Querfalten. Ideale Ergänzungen sind die Optionen A2-Drehen und Stapler für ungefaltete Dokumente.



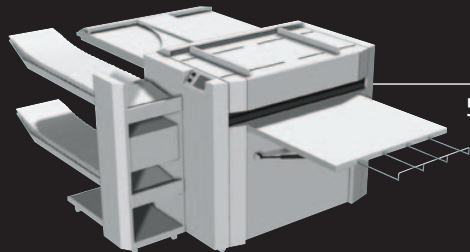
3 **Online-Längs- und Querfaltsystem mit Ablageerweiterung**

Fallen grössere Faltvolumen an, kann die Ablageerweiterung auch nachträglich nachgerüstet werden.



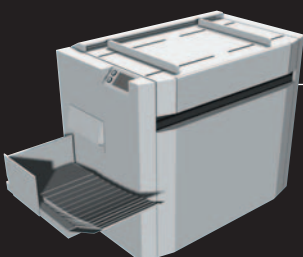
4 **Online-Längs- und Querfaltsystem mit Sorter**

Die beiden Ablageebenen des Sorters eignen sich zum Sortieren oder Ablegen von grossen Papiermengen.



5 **Online-Längs- und Querfaltsystem mit Offline-Handzuführung und Finishing-Funktionen**

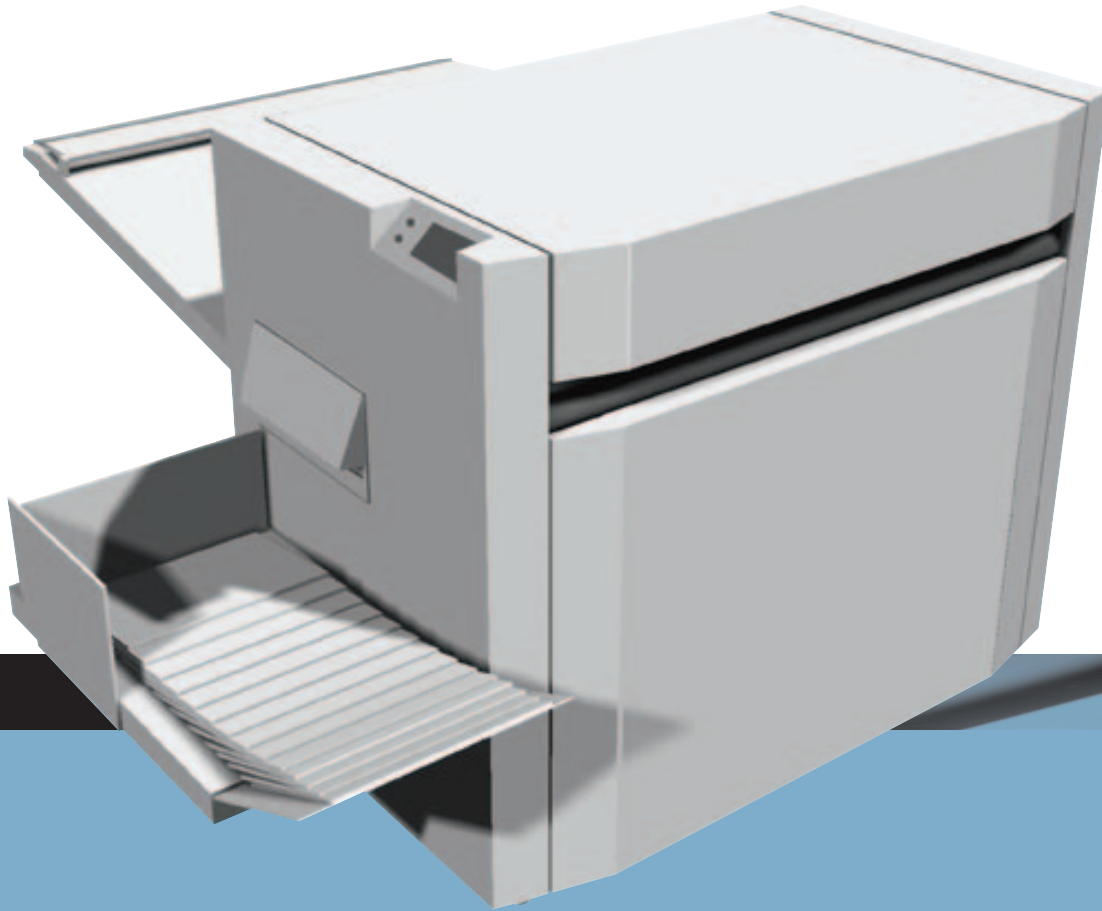
Dieses System kommt bei grösseren Papiervolumen zum Einsatz und bietet Möglichkeiten für eine umfassende Papier-Endverarbeitung.



6 **Offline-Faltsystem mit Längs- und Querfaltung in einem Arbeitsgang**

Dieses System ermöglicht das professionelle Offline-Falten von Farb- oder Schwarz/Weiss-Zeichnungen. Alle Finishing-Funktionen wie Lochung, Lochfreistanzung, Lochverstärkung oder Abheftstreifen sind verfügbar. Die einzigartige Bändertechologie faltet Normal- und beschichtetes Papier in einem Arbeitsgang auf A4 und schont auch empfindliche Oberflächen von Farb-Plots. Für kleinere Volumen ist auch eine Version als Längsfalter lieferbar.

- > Zuverlässigkeit und Genauigkeit stehen bei Bay an oberster Stelle. Der komfortable Touchscreen zeigt Vorsprung durch Technologie und macht die Bedienung so einfach wie nie. Die Online-Faltsysteme von Bay sind professionell in die neusten Generationen von Plotmanagementsystemen integriert und lassen sich mit Adapter an alle Ausgabegeräte anschliessen. Bay bietet ein vollständiges Programm vom Online-Komplettsystem bis zum einfachsten Offline-Tischfaltsystem: Wählen Sie aus!



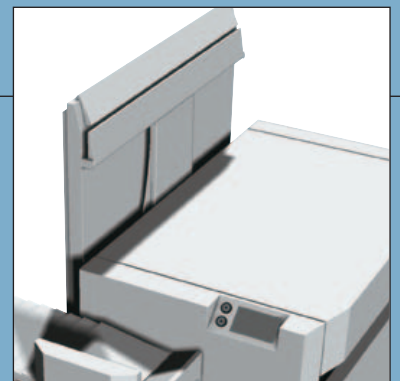
Online-Steuerung mit RS232-Schnittstelle

Die RS232-Schnittstelle erlaubt die komfortable Ansteuerung aller Parameter via PC oder über die Plotmanagement-Software. Damit lassen sich vom CAD-Arbeitsplatz aus jedem Blatt spezifische Faltparameter zuordnen. Alle Bay Faltsysteme sind vollständig kompatibel.



Touchscreen und Remote-Bedienung

Wahlweise können Bay Faltsysteme mit dem grafischen Touchscreen, mit der Touchscreen-Fernbedienung, vom Scanner aus, mit der Bay Remote-Software via PC oder mit der Schnittstelle über das Netzwerk bedient werden.



Aufschwenkbares Überleitteil mit Multispeed-Technik

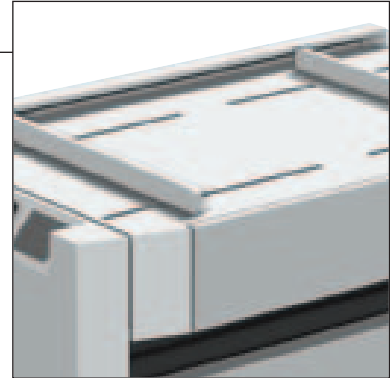
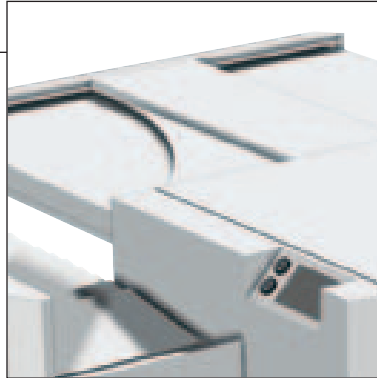
Das vertikal aufschwenkbare Überleitteil mit Multispeed-Technik und Papierkühlssystem bewirkt mehr Leistung bei tieferen Betriebskosten. Es erlaubt kürzeste Papierabstände und eine visuelle Druckqualitätskontrolle vor dem Finishing, vereinfacht den Wechsel der Papierrollen im Ausgabegerät und ist jederzeit an die Offline-Version anschliessbar.

Offline-Handzuführungen

Mit der Offline-Handzuführung lassen sich Papiere bequem falten. Für höhere Ansprüche ist die Professional-Ausführung ideal. Dieser High-Speed-Einzug auf ergonomischer Arbeitshöhe eignet sich sowohl für Normalpapier als auch für Farbplots und Spezialpapiere.

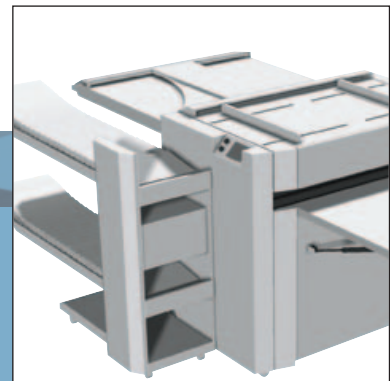
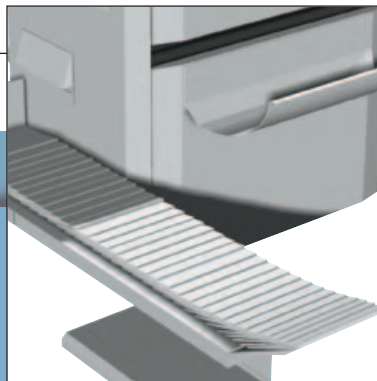
Patentierete Drehvorrichtung für A2-Formate

Möchten Sie A2-Formate von der A1-Rolle aus verarbeiten? Oder benötigen Sie eine Zusatzrolle für Transparentpapier oder weitere Rollenbreiten? Kein Problem! Die patentierte Drehvorrichtung für A2-Formate stellt Ihnen eine zusätzliche virtuelle Papierrolle zur Verfügung.



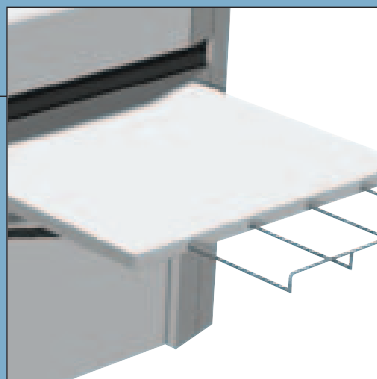
Ablageerweiterung

Die Einband-Ablageerweiterung bietet Platz für rund 150 zusätzliche Zeichnungen.



Stapler für ungefaltete Papiere und Transparente

Mit dem aufklappbaren Stapler lassen sich bis zu 250 Dokumente in gemischten Formaten und nur längs gefaltete Papiere auch in grösserer Anzahl automatisch stapeln. Die Ansteuerung erfolgt über die Schnittstelle. Bei Nichtgebrauch kann der Stapler einfach platzsparend heruntergeklappt werden.



Ablageerweiterungen und Sorter

Für das effiziente Sortieren von grösseren Papiermengen ist eine Zweibandablage mit Sorter für ca. 400 Zeichnungen erhältlich. Auch der Sorter lässt sich über das Netz ansteuern.

Formatnavigator

Der Formatnavigator erkennt Printsamples sowie nichtfaltbare Formate und steuert sie automatisch aus.

Faltsysteme
professionell
falten und finishen

Adapterkits schützen Ihre Investition

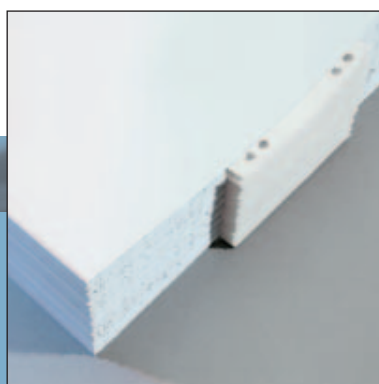
Faltsysteme sind eine sichere Investition, da auch an zukünftige Ausgabegeräte-Generationen anschliessbar. Möglich machen es raffinierte Adapterkits für alle auf dem Markt verfügbaren Geräte mit 1, 2, 3, 4 und mehr Rollen.

kleine, mittlere und grosse Papiervolumen verarbeiten!



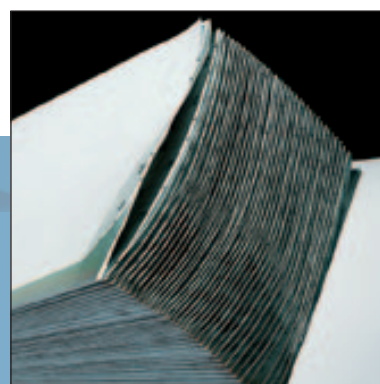
**Professionelle Lochung,
Lochfreistanzung, Lochverstärkung**

Für höchste Qualitätsmassstäbe arbeiten die Faltsysteme mit selbstschärfenden Werkzeugen. Sie stanzen saubere 2- oder 4fach-Lochungen in die gefalteten Pakete – auch in A4-Formate. Besonders professionell wirkt die präzise Lochfreistanzung, dank der sich Zeichnungen im Ordner öffnen lassen. Transparente Lochverstärker verhindern das Ausreissen im Ordner.



**Abheftstreifen:
die attraktive Alternative**

Die vorgelochten Abheftstreifen sind aus umweltverträglichem PET und verfügen über abgerundete Ecken. Der Rollenwechsel gestaltet sich sehr einfach. Zudem können alle Formate, auch A4, noch zusätzlich gelocht werden.

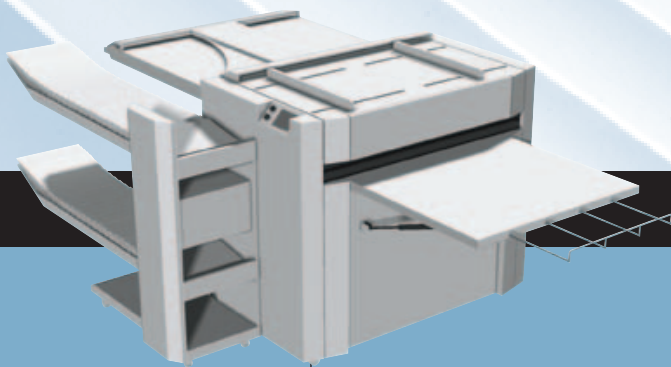


Präzise Überlängen bis 12 Meter

Dank der einzigartigen Faltschichttechnologie können Papiere bis 6 Meter Länge (optional bis 12 Meter) millimetergenau gefaltet werden (bei 80 g/m²).

Weitere Leistungen:

- > Kostenloser Hotline-Support
- > Umfassende Ausbildungsprogramme
- > Ersatzteile und Verbrauchsmaterial



O. Bay AG
 falt- und Finishingssysteme
 Luzernstrasse 45
 CH-4553 Subingen
 Telefon (+41) 032 614 24 21
 Telefax (+41) 032 614 34 10
 bay@bay.ch
 www.bay.ch



Kennen Sie die anderen Produkte von Bay wie beispielsweise den Online-Stapler «bayStack» oder das Offline-Faltsystem «bayFold»?

- Standard
- Option

Online-Faltsystem

Offline-Faltsystem

Features

Zukunftsorientiertes Modular-Konzept	●	●
Online-Anbindung an alle Ausgabegeräte	●	●
Touchscreen-Technologie mit grafischer Bedienung	●	●
Präzise Längs- und Querfaltung in einem Arbeitsgang	●	●
Paket- und Heftrandfaltung, in 1-mm-Schritten veränderbar	●	●
DIN-Faltung nach DIN 824 A/B/C und Wildformatfaltung	●	●
Überlängenverarbeitung bis 6 m ca. (80 g/m ²), auch für schmale Papierbahnen	●	●
A4-Verarbeitung und A4 to set, zuverlässige Kleinformat-Verarbeitung	●	●
Verarbeitung von Normal-, Farbplotter- und beschichteten Papieren	●	●
Unbeschränkte Anzahl frei wählbarer Falt- und Finishing-Programme	●	●
Automatische autonome Formatmessung und -erkennung	●	●
Korrektur der Ausgabegerät-Schneidetoleranz	●	●
Kontinuierlicher Papiereinlauf, kein ruckweiser Papiereinzug	●	●
Papier-Einlaufweiche und Papier-Takeover-Automatik	●	●
Digitaler SSC (Single Sheet Command)- Bay-Controller	●	●
Multispeed-Technologie	●	●
Shortgap-Verarbeitung für kürzeste Papierabstände	●	●
Mixed-Format- und Mixed-Order-Verarbeitung	●	●
Sichtkontrolle auf Überleitteil	●	●
Optronische Papierlaufüberwachung und Job-Recovery	●	●
Vollautomatische Papieräumung	●	●
Wartungsfreies Papierkühlsystem	●	●
Antistatik-System	●	●
Anticurl-System	●	●
Spurenfreies Durchlaufen von Transparentpapieren und Zeichenfolien	●	●
Schuppen- und Stapelablage für A0 - A4, Kapazität über 50 gefaltete Papiere	●	●
Gesonderte Ausgabe für ungefaltete oder nur längs gefaltete Papiere	●	●
Benutzerfreundliche und ergonomische Bedienung	●	●
Scharfkantige Flachfaltung der Papiere, erübrigt manuelles Nachfalten	●	●
Geräuscharme Schrittmotoren	●	●
Genauigkeitsstabilität auch nach Jahren des Gebrauchs	●	●
Kompakte ansprechende Designerform und stabile Rahmenkonstruktion	●	●
Wartungsfreie toner- und papierstaubsichere Präzisionslager	●	●
Laufrollen und Bodenfixierung	●	●
Standby-Powersafe und Timer	●	●

Optionen (modellabhängig)

Offline-Handzuführung	●	●
Offline-Handzuführung Professional, ergonomisch für hohe Volumen	●	●
Vertikal aufschwenkbares Überleitteil	●	●
Komfortable digitale RS232-Schnittstelle	●	●
A2-Drehvorrichtung	●	●
Lochung 2fach nach DIN	●	●
Lochung 4fach nach DIN	●	●
Lochfreistanzung 2fach nach DIN, zu Lochung 2fach	●	●
Lochfreistanzung 4fach nach DIN, zu Lochung 4fach	●	●
Lochverstärkungkleber-Vorrichtung nach DIN	●	●
Abhefstreifen-Vorrichtung	●	●
Lochung 2fach zu Abhefstreifen-Vorrichtung, locht auch A4	●	●
Lochung 4fach zu Abhefstreifen-Vorrichtung, locht auch A4	●	●
Schriftkopfinverter, wendet Schriftkopf bei Ablage	●	●
Ablageerweiterung für zusätzliche 150 Formate ca.	●	●
Ablageerweiterung Revers-Ausführung für zusätzliche 150 Formate ca.	●	●
Sorter/Zweibandablage, High Capacity für über 400 Formate ca.	●	●
Stapler für ca. 250 ungefaltete Papiere und Transparente	●	●
Formatnavigator	●	●
Überlängenfaltung bis 12 m ca. (80 g/m ²)	●	●
Remote Control (Fernsteuerung), Touchscreen	●	●
Remote-Software	●	●
3. Querfalt, faltet 914,4 mm breite Papiere auf DIN A4	●	●
AFNOR-Like-Faltung, faltet ungenormte Zeichnungskopfformationen	●	●
USA-Faltungen nach US-Normen 8 1/2"x11" und 9"x12"	●	●
Sonderfaltungen auf Anfrage	●	●
Infrarotschnittstelle	●	●
Adapterkits zu Printer, Plotter und Grossflächenkopierer	●	●

Technische Daten (modellabhängig)

Printgeschwindigkeit (modellabhängig)	2,4 - 16 m/min
Max. Faltlänge für Längsfaltung (80/m ²)	6 m ca. (12 m optional)
Max. Faltlänge für Querfaltung (80/m ²)	2,4 m ca.
Gewicht (ohne Optionen, modellabhängig)	195 - 290 kg
Netzanschluss	230 V/115 V ±10%, 50/60 Hz
Leistungsaufnahme - Betrieb/Standby	0,2kVA/0,05kVA
Abmessungen L x B x H	750 x 1210 x 1040 mm
Länge Überleitteil (modellabhängig)	680 / 980 mm
Faltprinzipien für Präzisionsfaltung	Bänder/Schwert
Verarbeitbare Papiergewichte	60 - 110 g/m ²
Geräuschpegel Basissystem operating mode/standby mode	<55dBA/<40dBA
EMV-geprüft	EN 50081-1, EN 50082-2
CE-Zeichen	Richtlinien 89/392/EWG und 89/336/EWG
TÜV-geprüft	EN 292-1/2, EN 294, EN 60204-1, EN 60950
Swiss made	
Technische Änderungen vorbehalten.	