



Großformatdruck- Lösungen

FÜR COMPUTERGESTÜTZTES
DESIGN UND GEOGRAFISCHE
INFORMATIONSSYSTEME

you can

Canon

Canon-Großformatdrucker für CAD und GIS.
Erzielen Sie feinste Linien und hochpräzise Grafiken
mit den exzellenten Großformatdruckern von Canon
für technische Umgebungen.

Wo **Präzision** im Mittelpunkt steht.



imagePROGRAF



iPF605

24" (61 cm)



iPF610



iPF650



iPF655



iPF750

36" (91 cm)

Technische Perfektion für:

Electronic Design Automation (EDA)

Geografische Informationssysteme (GIS)

Mechanisches CAD

Architektur

Maschinenbau

Baugewerbe

Große Vorteile mit Canon

Wir arbeiten seit vielen Jahren mit CAD- und GIS-Spezialisten zusammen und entwickeln immer wieder neue Lösungen, um deren wechselnden Anforderungen gerecht zu werden. Mit hohen Druckgeschwindigkeiten und unserer 5-Farb-Technik mit reaktiven Tinten wird das Drucken gleichmäßiger Kurven, feiner Linien, klein gedruckter Texte und detaillierter Grafiken zum Kinderspiel.

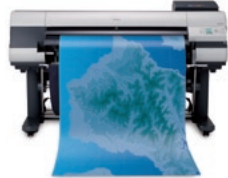
Die Produktpalette

Für ein Höchstmaß an Flexibilität beim Drucken bietet Canon eine Vielzahl an Großformatdruckern für den CAD- und GIS-Markt, die genau auf Ihre individuellen Anforderungen abgestimmt sind. Es stehen Formate von 61 cm (A1) bis 112 cm (B0) mit Geschwindigkeiten von bis zu 24 Sekunden für DIN A1- und 47 Sekunden für DIN A0-Formate* zur Verfügung. Jedes System ist mühelos zu bedienen und wurde im Hinblick auf eine Reduzierung Ihrer Gesamtbetriebskosten entwickelt. Dank HP-GL/2- und HP-RTL-Kompatibilität werden CAD-Anwendungen umfassend unterstützt, sodass eine nahtlose Einbindung in Ihre CAD- bzw. GIS-Umgebung sichergestellt ist.

Ganz gleich, ob es sich beim Drucken, Kopieren und Archivieren um detaillierte 3D-Pläne, komplexe geografische Daten oder einfache Gebäudepläne handelt, oder ob großformatige Dokumente und Grafiken gescannt und kopiert werden sollen: Canon verfolgt auf dem CAD- und GIS-Markt das Ziel, die jeweils auf Ihre Anforderungen zugeschnittene Lösung anzubieten.

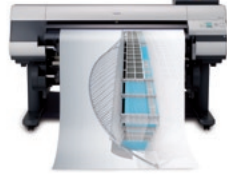


iPF755



iPF810

44" (112 cm)



iPF820



* iPF810 und iPF820



Großformat mit **Präzision.**

Ihre Arbeit erlaubt keine Fehler.
Daher benötigen Sie einen Großformatdrucker, der hauchdünne Linien, gleichmäßige Kurven und überzeugende grafische Darstellungen wiedergeben kann.

Präzision und hohe Qualität

Das 5-Farb-System mit reaktiven Dye-/Pigmenttinten von Canon liefert die Ergebnisse, die Sie beim Einsatz einer großen Farbpalette benötigen, und mit dem neuen Magenta haben die Rottöne sogar noch mehr Leuchtkraft**. Feine Linien, kleingedruckte Texte und detaillierte Grafiken werden mit außergewöhnlicher Genauigkeit und Schärfe dargestellt. Es werden durchgängig eine Auflösung von 2.400 dpi und eine Mindestlinienstärke von 0,02 mm erreicht – und das bei einer Strichgenauigkeit von $\pm 0,1$ %.

Produktivität

Canon-Produkte für CAD und GIS benötigen für einen DIN A1-Ausdruck lediglich 24 Sekunden und für einen DIN A0-Ausdruck 47 Sekunden* und sorgen so für maximale Produktivität. Hinzu kommen die leistungsfähigen „Hot Swap“-Tintenbehälter**, die blitzschnell ausgewechselt werden können, ohne dass der Druckvorgang unterbrochen werden muss, sowie das Doppelrollensystem des iPF820. Dies sind wirklich ideale Bedingungen für das Drucken hoher Auflagen. Die gesamte Canon-Produktpalette steht auch für randlosen Druck zur Verfügung, sodass Sie weniger Zeit für die Endverarbeitung aufwenden müssen.

Verbesserte Bedienbarkeit

Viele Benutzer, die im CAD- und GIS-Bereich arbeiten, sind keine Druckprofis. Die Canon-Produkte für CAD und GIS wurden im Hinblick auf einfache Bedienung und optimale Ergebnisse bei minimalem Aufwand entwickelt. Da sich der Papiereinzug an der Vorderseite befindet, können Sie die Papierauswahl problemlos ändern, auch wenn die Systeme in einem engen Raum oder an der Wand aufgestellt sind. Die aktuellen Modelle verfügen über eine ansprechende neue Kompaktbauweise, eine praktische Papierablage an der Vorderseite und können automatisch bis zu 20 DIN A1- (iPF650 & iPF655) oder 20 DIN A0-Ausdrucke (iPF750 & iPF755) stapeln.

Darüber hinaus hat Canon das intuitive Bedienfeld um benutzerfreundliche Funktionen erweitert sowie eine Möglichkeit zum Speichern der Medieneinstellungen und zur Erkennung falscher Medien integriert. Über einen Timer können Sie die für jeden Druckvorgang benötigte Zeit abrufen.

* Angaben beruhen auf Standard-Testmethoden von Canon

** Bei den Modellen iPF650, iPF655, iPF750, iPF755

Wirtschaftlichkeit und Zuverlässigkeit

Wie Sie es von Canon nicht anders erwarten, ist Zuverlässigkeit eine Selbstverständlichkeit, und für zusätzliche Sicherheit sorgt die einjährige Garantie auf den Druckkopf, die für unsere imagePROGRAF-Drucker gewährt wird. Darüber hinaus verfügen alle CAD- und GIS-Modelle über einen Sparmodus für kostengünstiges Drucken, mit dem der Tintenverbrauch im Vergleich zum konventionellen Entwurfsmodus um etwa 50 % reduziert werden kann.

Für 2009 hat Canon eine Accounting-Software entwickelt, um die Kosten pro Ausdruck zu verfolgen und somit die Verwaltung der Ausgaben zu unterstützen, während das eMaintenance-Paket von Canon (das bei den Office- und Professional-Produkten von Canon zum Einsatz kommt) dem Kunden bei der Überwachung der Geräteleistung und der Lebensdauer der Ersatzteile sowie bei Materialbestellungen behilflich ist.*

Für Ihre gesamten CAD/GIS-Anwendungen

Die CAD- und GIS-Drucker von Canon unterstützen alle gängigen Druckersprachen, sodass eine nahtlose Integration in Ihre Arbeitsumgebung möglich ist. HP-GL/2 und HP-RTL werden unterstützt, und ein HDI-Treiber für AutoCAD ist ebenfalls vorhanden.

Architekten, Ingenieure und Baufirmen können außerordentlich detaillierte Pläne mit präziser Linienwiedergabe erstellen. Ingenieure im CAD-Maschinenbau können fotorealistische Darstellungen ihrer Pläne in Anwendungen wie AutoCAD, Mechanical Desktop oder Pro/Engineer erstellen und sie in herausragender Qualität auf Medien bis 44" (112 cm) lebendig werden lassen.

GIS-Spezialisten können komplexe „Was-wäre-wenn“-Szenarien unter Einsatz von Karten, seismografischen Analysedaten oder Satellitenbildern zusammenstellen. Ungeachtet der riesigen Datenmengen, die erzeugt werden, können Ihre Anforderungen von der gesamten Produktlinie problemlos und mit akkurater und zuverlässiger Farb- und Linienwiedergabe verarbeitet werden.

Kopier- und Reprobetriebe bieten ihren Kunden den Druck von CAD- und GIS-Dokumenten mit höchster Geschwindigkeit und Qualität auf Abruf an. Die Modelle iPF750, iPF755, iPF810 und iPF820 sind für diesen Markt bestens geeignet, da sie hohe Auflagen schnell und mit außerordentlicher Genauigkeit und Qualität drucken können.

Für den Endlosdruck ist der iPF820 mit seinem Doppelrollensystem die perfekte Lösung.

Der **große Unterschied** für Ihr Unternehmen

Die innovativen Funktionen der CAD- und GIS-Produktpalette wurden entwickelt, um die optimale Präsentation Ihrer Druckerzeugnisse zu ermöglichen. Freuen Sie sich auf absolute Genauigkeit, gleichmäßige Druckqualität und eine äußerst effiziente Leistung.



Innovationen, die
Ihnen neue Märkte
erschließen

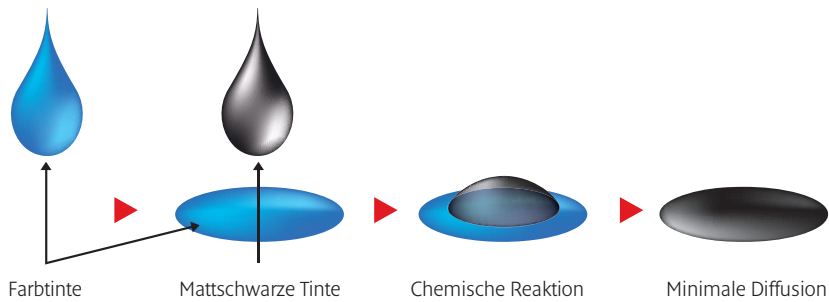
Die FINE-Drucktechnik

Um originalgetreue Farbbilder erzeugen zu können, müssen Tintentröpfchen äußerst klein sein und präzise verteilt werden. Bei mikroskopisch kleinen Tröpfchen kann jedoch die Bildqualität durch Probleme wie ungleiche Tröpfchengröße und ungleichmäßige Verteilung auf dem Papier beeinträchtigt werden. Herkömmliche Drucksysteme gleichen dies aus, indem für jede Zeile mehrere Durchgänge erfolgen, was jedoch zu wesentlich längeren Druckzeiten führt.

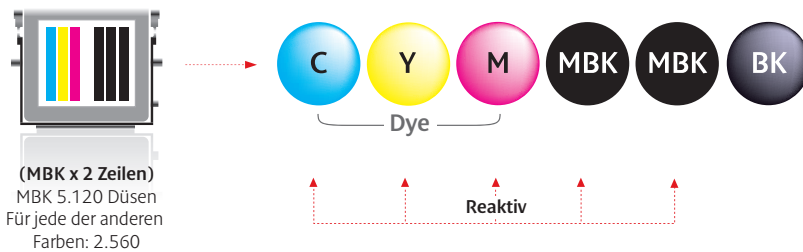
Die FINE-Technik (Full Photolithograph Inkjet Nozzle Engineering) von Canon löst dieses Problem, ohne dass mehrere Durchgänge erforderlich sind, durch bidirektionalen Druck mit extrem hoher Geschwindigkeit. Eine innovative Herstellungsmethode für Tintendüsen sorgt für hundertprozentig einheitliche Tröpfchen und herausragende Fotoqualität beim Drucken.

L-COA für unübertroffene Produktivität

Die L-COA-Architektur für Großformatdrucker von Canon sorgt für ein optimales Verhältnis von Produktivität und Qualität. Mit L-COA ist die Durchführung der aufwändigsten Druckaufträge – bei denen oftmals Dateigrößen von 200 MB überschritten werden – kein Problem mehr.



5 Farben Einzelner Druckkopf Reaktives 5-Farb-System mit Dye- und Pigmenttinten



Reaktivtinten-Technik

Die CAD- und GIS-Produktpalette von Canon umfasst ein Reaktivtinten-System mit Dye-/Pigmenttinten in 5 Farben, das eigens für CAD- und GIS-Anwendungen entwickelt wurde. Diese einzigartige chemische Rezeptur verbessert die Tintenhaftung an den Medien und minimiert das Ineinanderlaufen der Farben. Wenn sich schwarze Tinte mit einer farbigen Fläche überschneidet (zum Beispiel, wenn Text auf einem farbigen Hintergrund gedruckt wird), leiten die Schwarz- und Cyan-Tinten eine chemische Reaktion ein, die verhindert, dass Schwarz in die anderen Farben verläuft. Das bedeutet: besser lesbarer Text, gleichmäßigere Kurven und scharfe, feine Linien – selbst auf unbeschichtetem technischen Papier. Der Einsatz reaktiver Tinten verbessert auch die Kratz- und Schreibfestigkeit, sodass diese Drucke wesentlich haltbarer als mit herkömmlichen Dye-Tinten erstellte Drucke sind.

Weiche Farbabstufungen auf allen Medien

Die CAD- und GIS-Drucker nutzen zwei unterschiedliche Arten schwarzer Tinte, um auf allen Medien optimale Ergebnisse zu erzielen. Für Fotomedien wird eine schwarze Tinte (BK) verwendet und für Drucke mit starken Kontrasten auf Mattpapier ein Mattschwarz (MBK). Dieses Verfahren garantiert weiche Farbabstufungen bei allen Medientypen und ist äußerst effizient, da die entsprechende Tinte für jeden Medientyp automatisch ausgewählt wird.

Komplexe Entwürfe, Pläne, Grafiken und Karten kommen bis ins kleinste Detail zur Geltung – mit Canons CAD/GIS-Großformatdruckern für Experten.

Bringen Sie Ihre Druckerzeugnisse **groß heraus**

Medien

Mit der von Canon verfügbaren exklusiven Auswahl an Medien für unterschiedliche Einsatzbereiche und Anforderungen erhalten Sie und Ihre Kunden mehr Möglichkeiten und bessere Qualität. Für den Großformatdruck bieten wir Ihnen 40 qualitativ hochwertige Medien, die für so unterschiedliche Anwendungsgebiete wie CAD und GIS, Kunstdruck, Fotografie sowie den allgemeinen Einsatz entwickelt wurden.

Mit der Verwendung von Canon-Medien stellen Sie sicher, dass die Arbeitsabläufe in Zusammenhang mit Ihren Druckerzeugnissen auf Produkten basieren, die für optimale Leistungen entwickelt wurden. Die gesamte Palette der Canon-Medien wird zudem durch ICC-Profile und vordefinierte Druckereinstellungen unterstützt, damit ein schneller, planbarer und reibungsloser Betrieb gewährleistet ist.

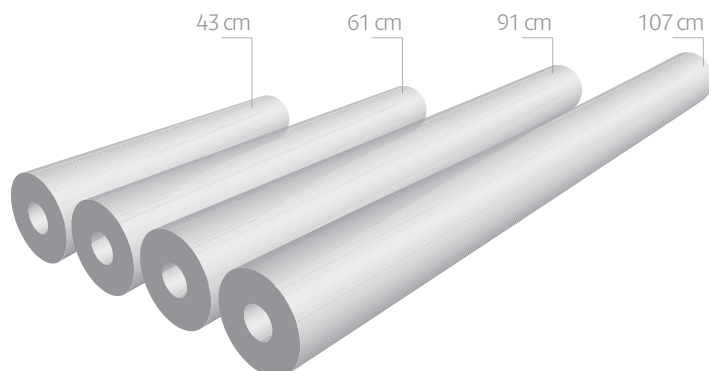
Für CAD- und GIS-Anwendungen stehen Spezialmedien in verschiedenen Rollenbreiten zur Verfügung.

Qualitativ hochwertige Ergebnisse mit Canon-Tinten

Wir arbeiten stetig daran, die Qualität unserer Tinten zu optimieren – und damit auch die Qualität Ihrer Drucke. Deshalb haben wir eine spezielle Formel für Pigment- und Dye-Tinten entwickelt, sodass Sie mit Ihren jeweiligen Anwendungen die bestmöglichen Ergebnisse erzielen können.

Wenn Sie auf hochfeine Linien, äußerst präzise Darstellungen und detaillierte Grafiken Wert legen, wählen Sie Tinten, die für die jeweilige Aufgabe entwickelt wurden.

Verfügbare Rollenbreiten für CAD- und GIS-Medien



1 Doppelrolle

Für große Auflagen mit unterschiedlichen Medientypen und -größen (iPF820)

2 Sparsamer Druckmodus

Für günstiges Drucken

3 „Hot Swap“-Tintenbehälter

Kontinuierliche Produktivität mit der Möglichkeit, die Tinte im laufenden Betrieb auszuwechseln (iPF650/iPF655/iPF750/iPF755/iPF810/iPF820)

4 Präzise Linienwiedergabe

Mit einer Genauigkeit im Bereich von +/- 1 % und einer Mindestlinienstärke von 0,02 mm

5 Nahtlose Integration

HP-GL/2- und HP-RTL-kompatibel sowie HDI-Treiber für AutoCAD

6 Kostenverfolgung

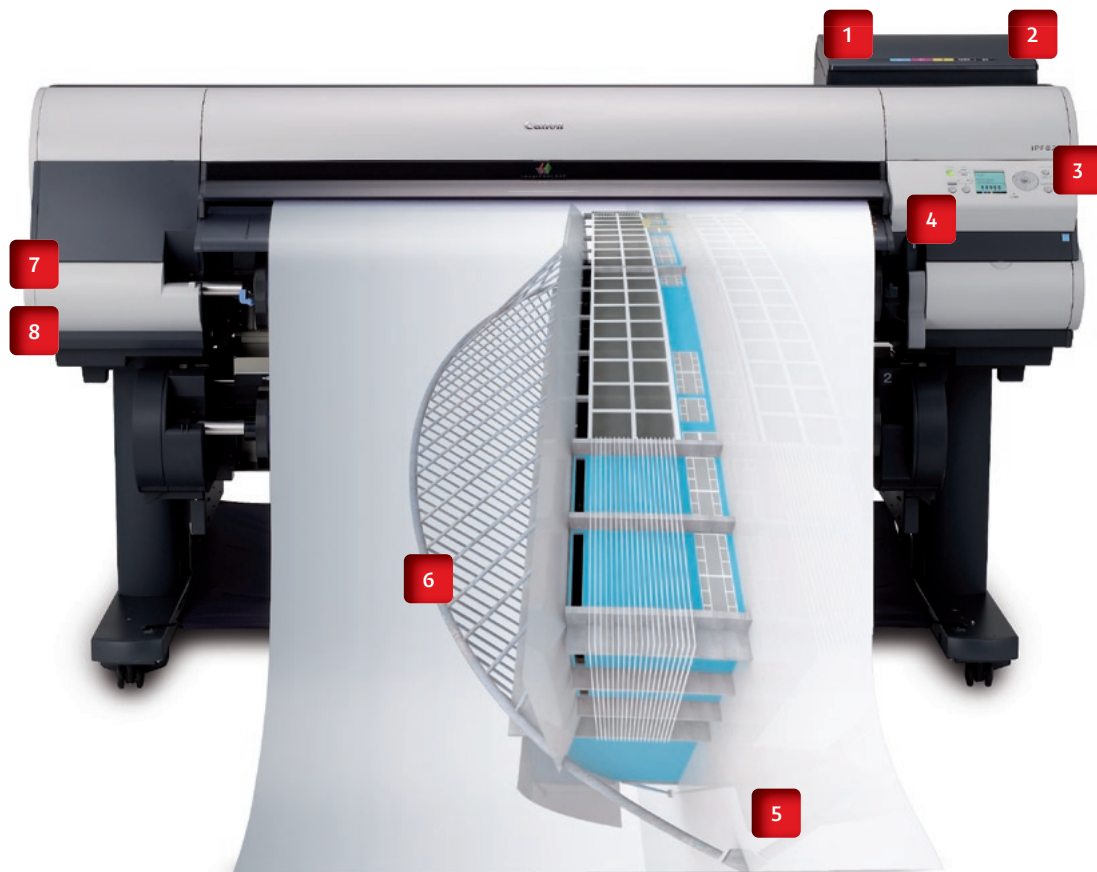
Accounting-Möglichkeiten und Kostentransparenz (iPF650/iPF655/iPF750/iPF755)

7 Microsoft Office-Plug-In

Großformatdruck mit Word, Excel und PowerPoint direkt aus der Anwendung

8 Randloser Druck

Für große Wirkung und geringen Zeitaufwand bei der Endverarbeitung



! Nie waren Linien und Grafiken so ansprechend – Canon-Medien und -Tinten.

Müheleose Steuerung

Der flexible imagePROGRAF-Druckertreiber von Canon bietet umfassende Steuerungsmöglichkeiten. Im Standard-Modus können Sie zum schnellen und mühelosen Arbeiten die Voreinstellungen von Canon verwenden. Wenn Sie in den erweiterten Modus wechseln, haben Sie die Möglichkeit, die Trocknungszeiten und Farbeinstellungen anzupassen sowie Ihre eigenen ICC-Profile zu verwalten.

Die Seiteneinstellung bietet Ihnen uneingeschränkte Flexibilität, sodass Sie bei Bedarf benutzerdefinierte Seitengrößen verwenden und eine Optimierungsfunktion (Best Fit) für die einzelnen Medien auswählen können. Aktivieren Sie die Wasserzeichenfunktion, um die Rechte an Ihren Bildern zu schützen. Um den Arbeitsablauf zu optimieren, können per Hot Folder Voreinstellungen festgelegt werden.

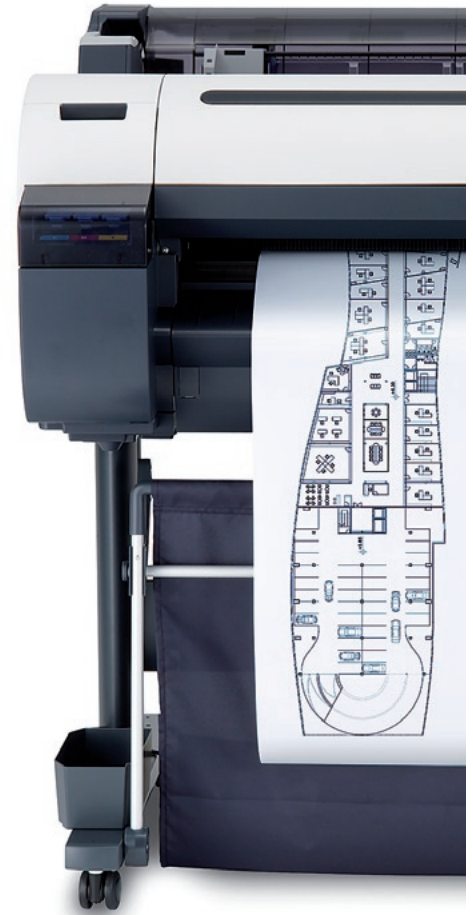
Ein Wartungs-Hilfsprogramm ermöglicht es Ihnen, die Medienzufuhr anzupassen, eine Düsenüberprüfung durchzuführen, die Druckköpfe zu reinigen, die Warteschlange abzufragen und andere Verfahren zur Zeitersparnis durchzuführen.

Präzision mittels HDI-Treiber

Standardmäßige Windows-Treiber fertigen gerasterte Darstellungen von Druckdaten an, was zu ungenauen Drucken führen kann, mit den entsprechenden Folgen. Canons HDI-Treiber für AutoCAD von AutoDesk erstellt dagegen eine Vektordarstellung der Daten, wobei Punkte mathematisch festgelegt werden. Hierdurch wird sichergestellt, dass Linien und Kurven mit absoluter Genauigkeit dargestellt werden – die Grundvoraussetzung für CAD-Anwendungen.



Alle Details,
die Sie benötigen.



Lösungen für die Erweiterung **Ihrer** **Möglichkeiten**

Wenn Sie mit Canon zusammenarbeiten, haben Sie es mit einem Partner zu tun, der genau berücksichtigt, wie in Ihrem Unternehmen gearbeitet wird. Im Klartext: Mit Menschen, die Ihre betrieblichen Abläufe verstehen, Produkten, die für die Durchführung Ihrer Aufgaben entwickelt wurden, und Mehrwertlösungen, mit denen Sie Ihre geschäftlichen Möglichkeiten optimieren können.

Außergewöhnliche Poster

Sie können Ihren Drucker auch für vollkommen andere Zwecke einsetzen. Mithilfe der optionalen PosterArtist-Software von Canon können Sie die unterschiedlichsten randlosen Poster, Plakate und Anzeigen erstellen. Außerdem können mit PosterArtist Microsoft-Dokumente, wie Excel-Tabellen oder Poster, mit wenigen Schritten gedruckt werden.



PosterArtist

Entdecken Sie,
was alles
möglich ist.
Mit Canon.

Canon

Canon Inc.
www.canon.com

Canon Europa N.V.
www.canon-europe.com

© Canon Deutschland GmbH 2009
Stand: September 2009

Canon Deutschland GmbH
Europark Fichtenhain A10
47807 Krefeld
Tel. +49 (0) 21 51 / 3 45-0
Fax +49 (0) 21 51 / 3 45-102
www.canon.de

Bestell-Nr.: H090276